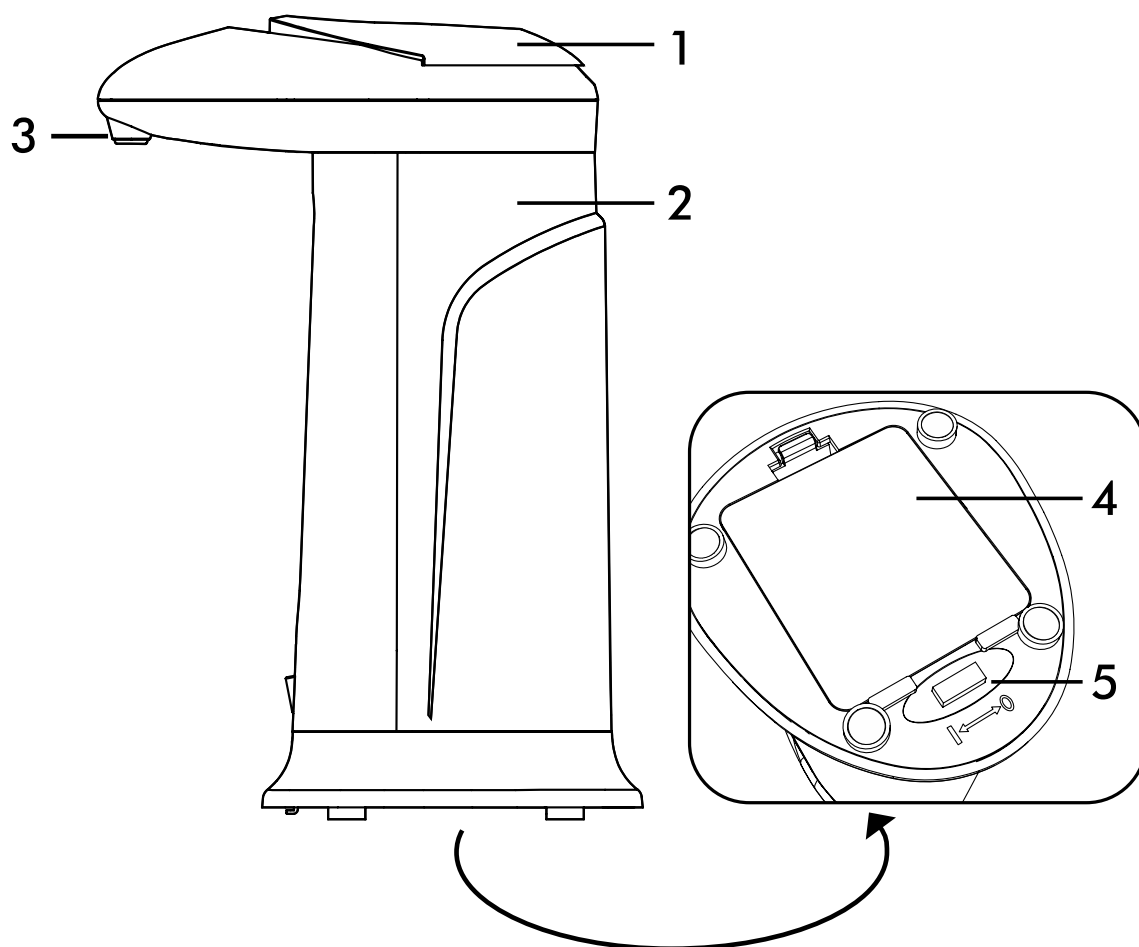


# POPIS AUTOMATICKÉHO DÁVKOVAČE MÝDLA



## POTVRZENÍ O KOUPI

Děkujeme za Váš nákup. Jsme přesvědčeni, že budete s tímto produktem spokojeni.

## POPIS PRODUKTU

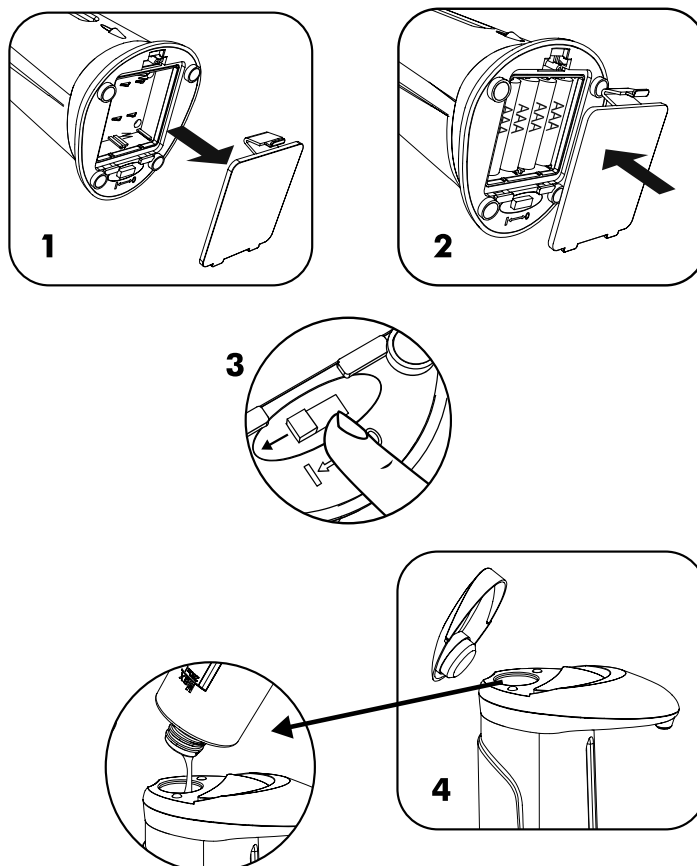
1. Víko dávkovače
2. Otvor pro nádržku s dezinfekcí
3. Výstup pro dezinfekci/mýdlo
4. Prostor pro baterie
5. Tlačítko Zapnuto/Vypnuto

## UPOZORNĚNÍ OHLEDNĚ BATERIÍ

- Pamatujte, že baterie musí být ukládány do speciálních kontejnerů určených ke sběru baterií.
- Před vyhozením přístroje vždy vyjměte baterie.
- Pokud baterie uniká, nikdy ji nemanipulujte holýma rukama.
- Nepokládejte prostor s bateriemi blízko ohně nebo zdroje tepla.
- Baterie nevhazujte do ohně ani přístroj nevystavujte přímému slunci.

## NÁVOD K POUŽITÍ

1. Otevřete prostor pro baterie a vložte baterie (viz Obrázky 1 a 2).
2. Přepněte spínač Zapnuto/Vypnuto do polohy „Zapnuto“ (viz Obrázek 3).
3. Otevřete víko dávkovače a naplňte jej dezinfekcí nebo mýdlem (viz Obrázek 4).



---

## ČIŠTĚNÍ A SKLADOVÁNÍ

- Nepoužívejte abrazivní čisticí prostředky nebo produkty, které by mohly zařízení poškodit. K čištění povrchu použijte vlhký hadřík.
- Přístroj neponořujte do vody ani do jiných kapalin.

---

## TECHNICKÉ ÚDAJE

Napětí: 6V (4 x AAA 1,5V)

Tento přístroj splňuje bezpečnostní požadavky a ustanovení směrnice 2014/30/EU o elektromagnetické kompatibilitě.

---

## OCHRANA ŽIVOTNÍHO PROSTŘEDÍ

### Směrnice 2002/96/EC

Tento produkt byl navržen a vyroben z vysoce kvalitních materiálů a komponent, které lze recyklovat a znovu použít. Symbol přeškrtnuté popelnice na kolečkách znamená, že tento produkt odpovídá směrnici 2002/96/EC.

- Informujte se o místním systému recyklace elektrických a elektronických výrobků.
- Dodržujte místní předpisy a nevyhazujte použité výrobky do běžných domácích odpadkových košů.  
Správná recyklace Vašeho použitého výrobku pomůže zabránit negativním dopadům na životní prostředí a zdraví lidí.

---

## RECYKLACE PRODUKTU A OCHRANA ŽIVOTNÍHO PROSTŘEDÍ

### Balení

Materiály použité na obal tohoto produktu jsou předány do systému sběru odpadu, třídění a recyklace. Pokud chcete tyto materiály zlikvidovat, použijte vhodné nádoby na odpad nebo recyklační zařízení pro každý typ materiálu.

### Elektrický a elektronický produkt

Tento symbol znamená, že pokud chcete tento produkt na konci jeho životnosti zlikvidovat, musíte jej odevzdat autorizované společnosti pro sběr elektronického a elektrického odpadu (WEEE).

Tento produkt neobsahuje koncentrace materiálů považovaných za škodlivé pro životní prostředí.